

Комп'ютерна практика

проводилась офлайн з 19.02 по 1.03 в ауд.309

Група О-736-41

Викладач Зеленко В.Г.

3-d моделювання в Freecad

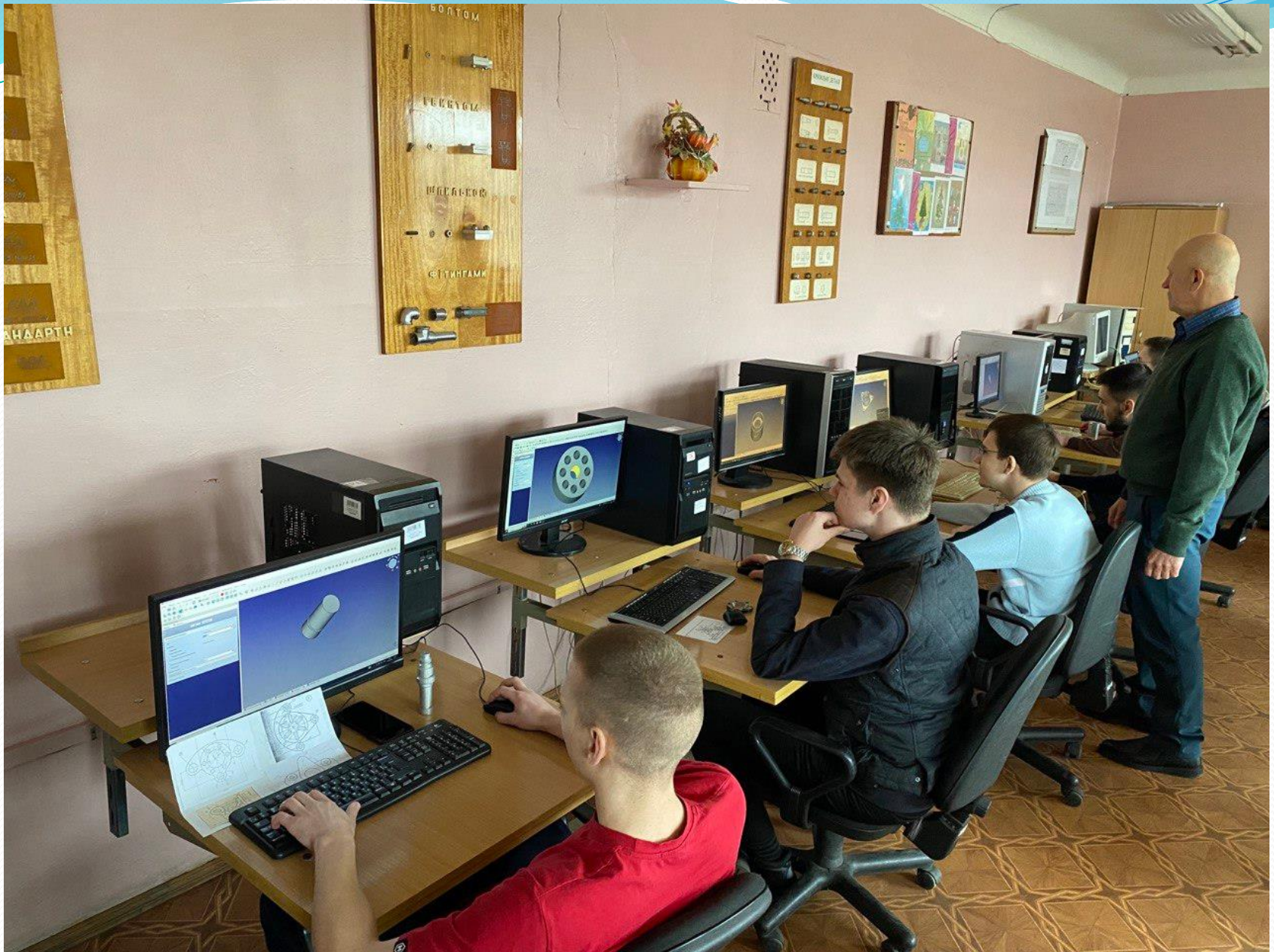
Програмою практики передбачалося:

- Знайомство з інтерфейсом системи
- Знайомство з верстаками Part, PartDesign, Sketcher, Path.
- створення простих моделей методом “Видавлювання”
- - створення моделей з заокругленням
- - створення кругових масивів
- - створення отворів
- - створення простих моделей методом “Обертання”

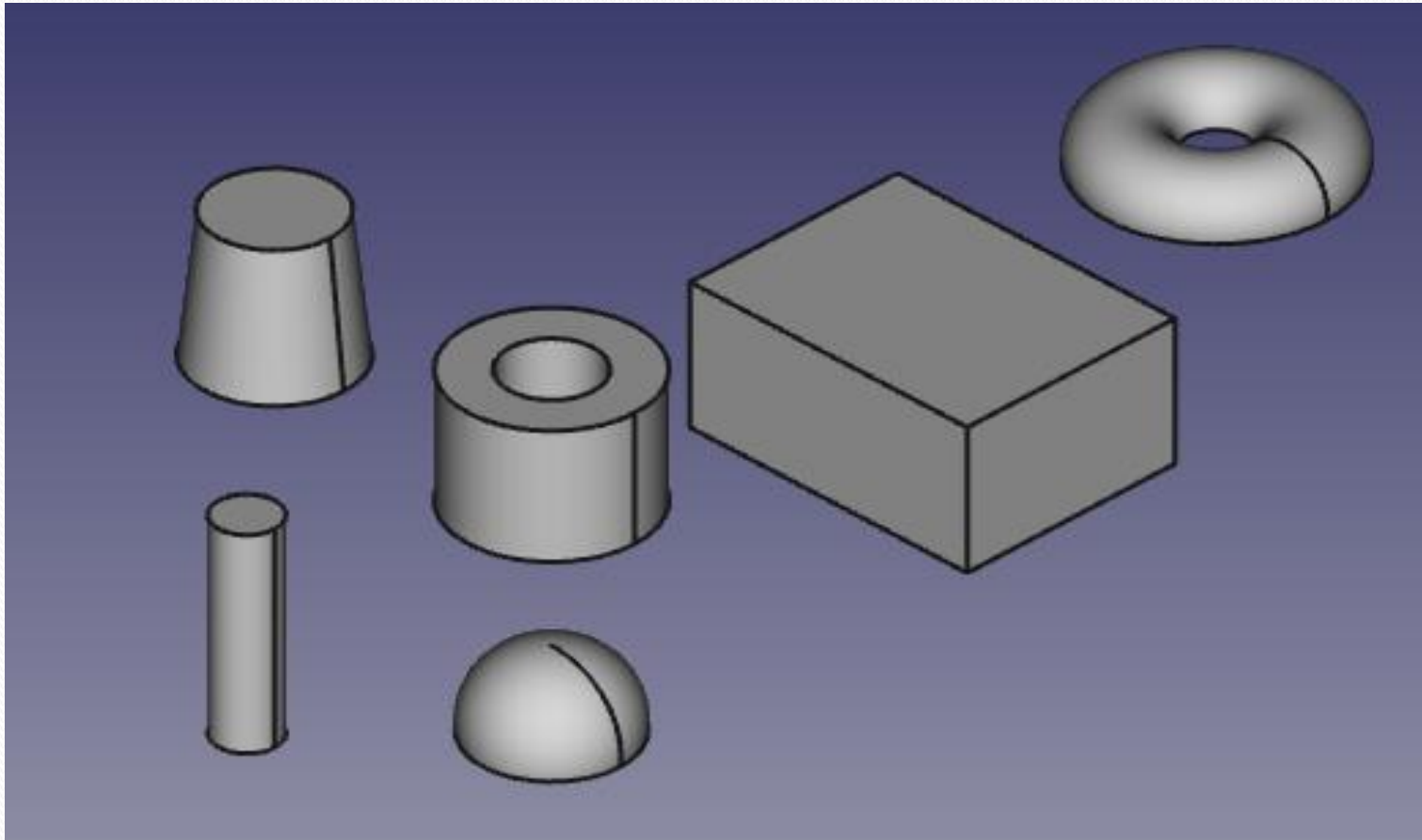




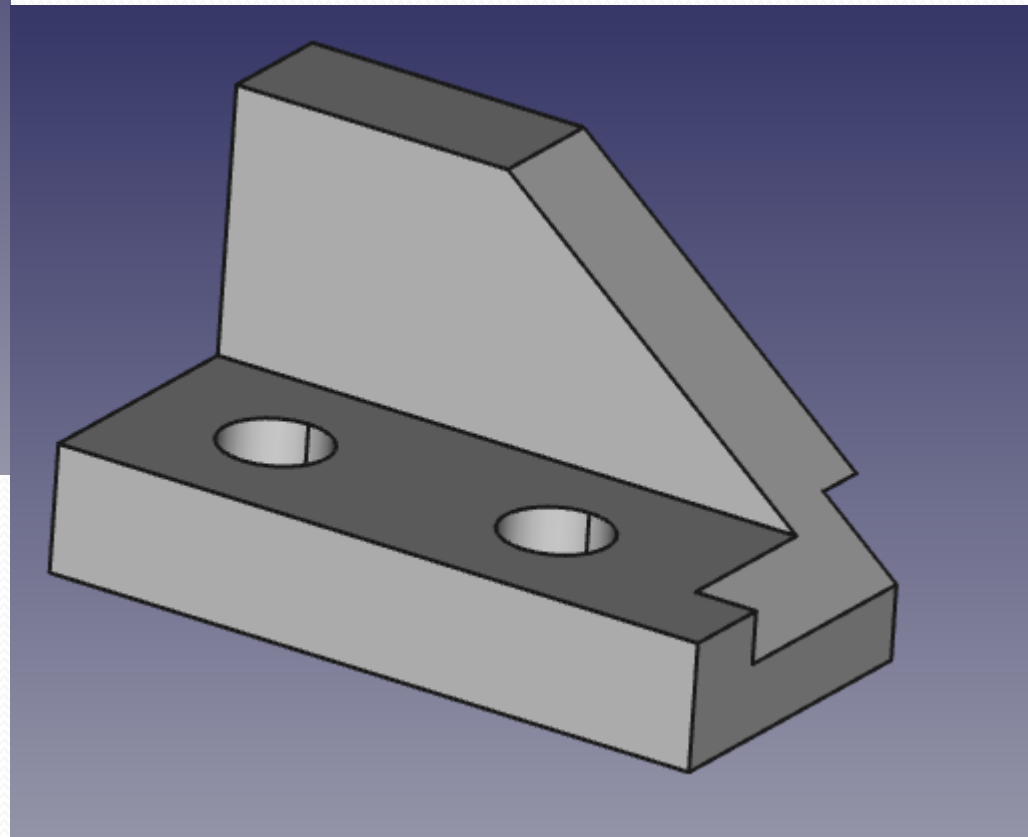
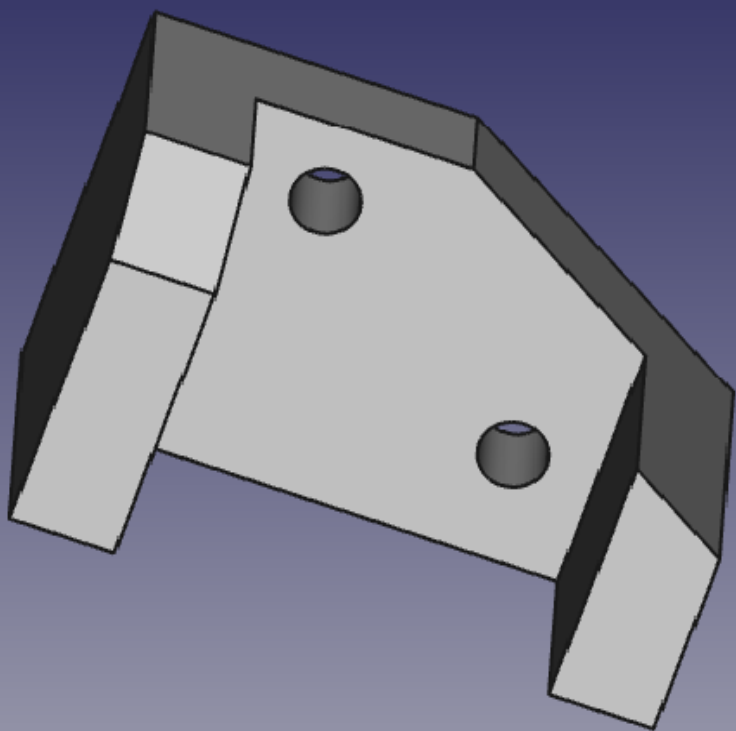




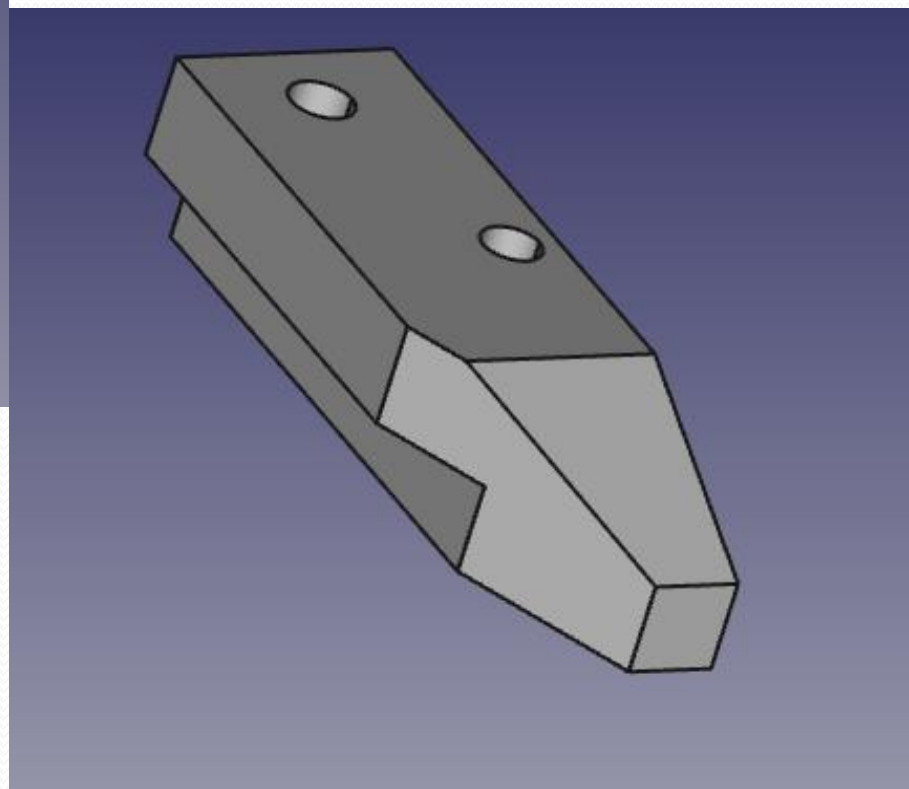
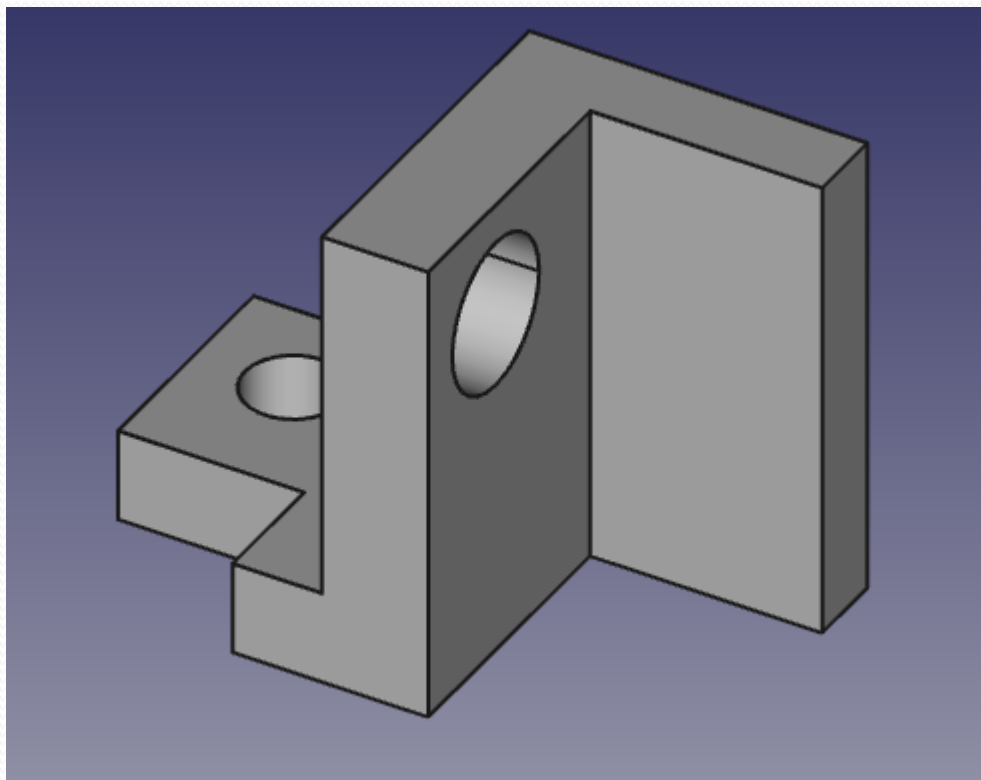
Верстак Part дає уявлення просторового розташування моделей



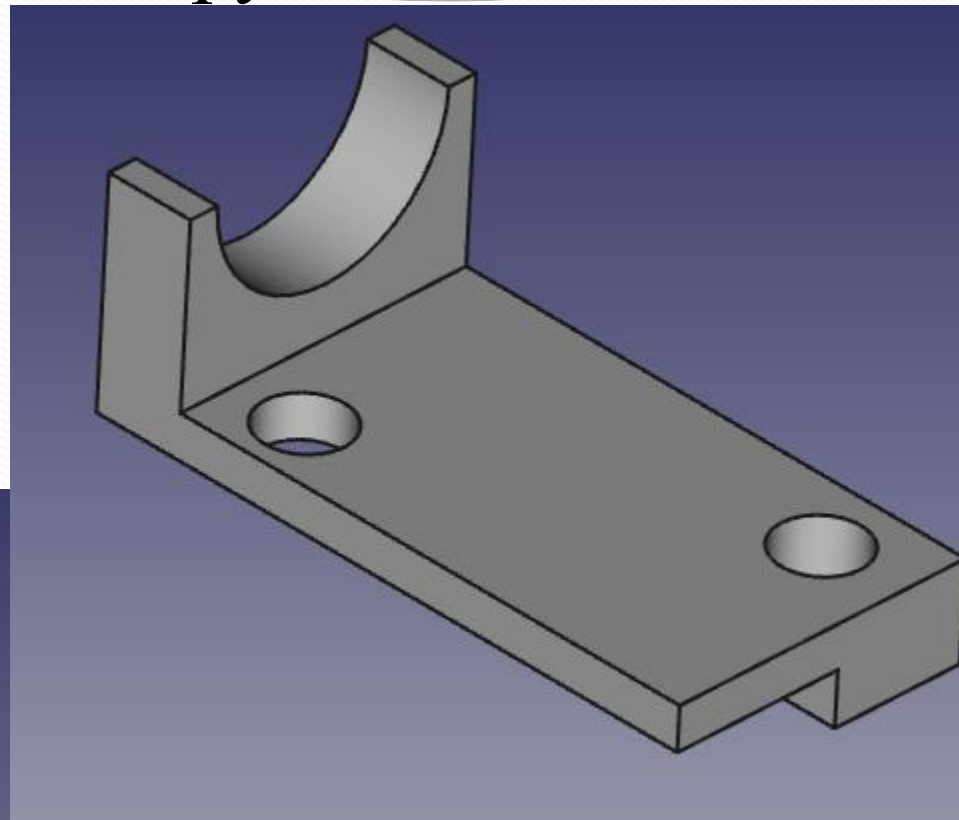
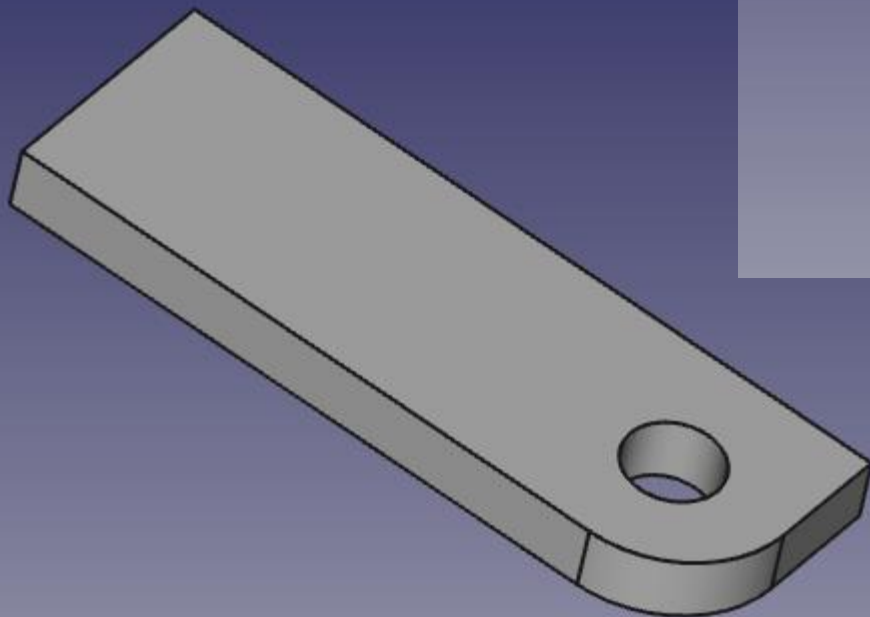
Верстак PartDesign основний робочий інструмент для створення моделей



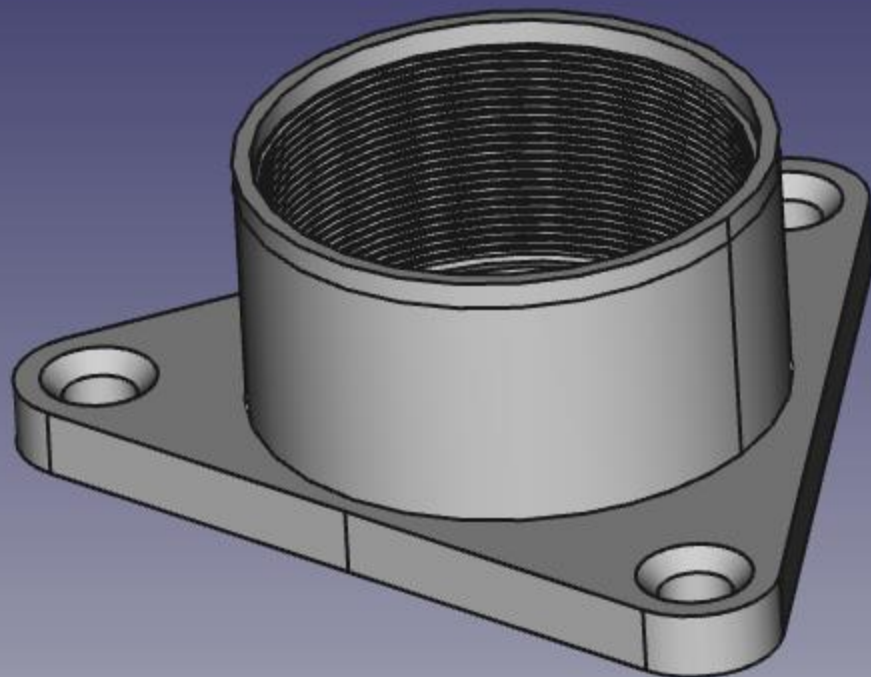
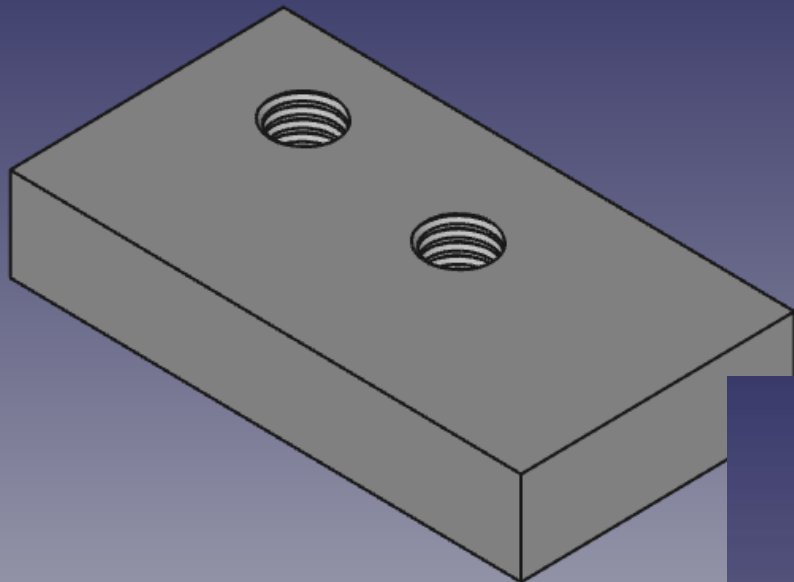
Метод “Видавлювання” створення перших моделей



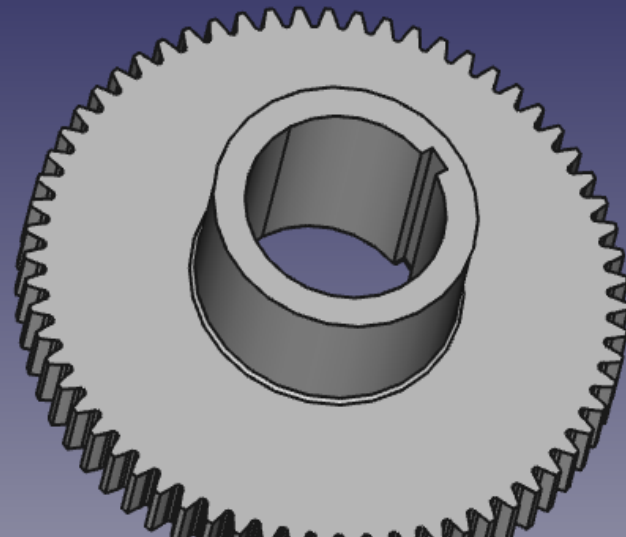
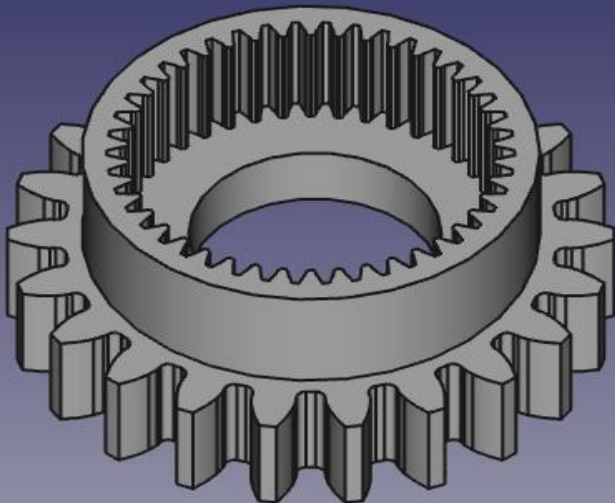
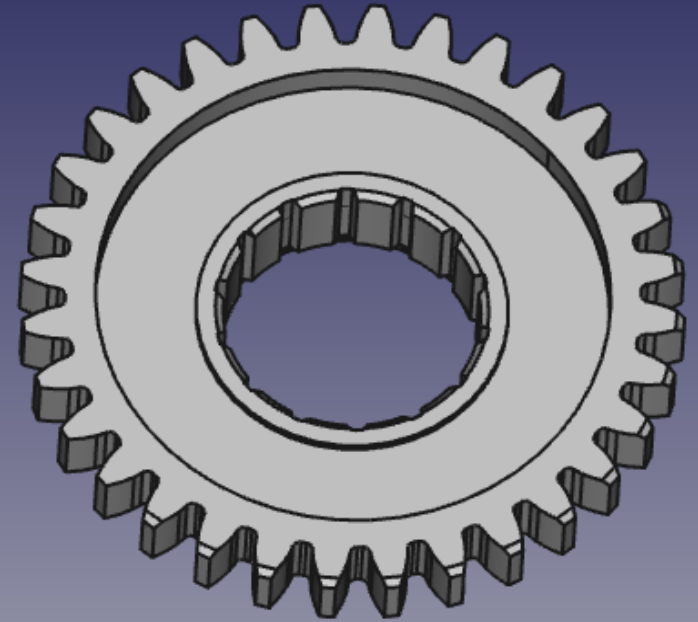
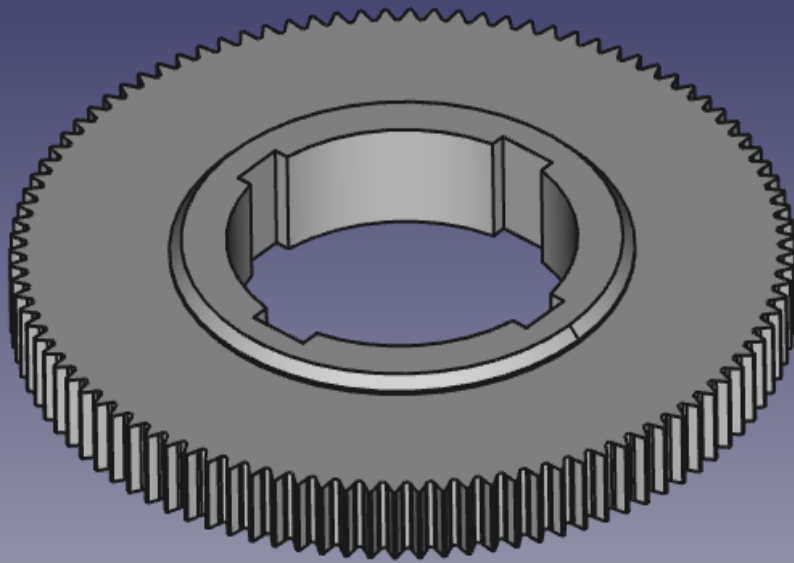
Створення моделей з заокругленням



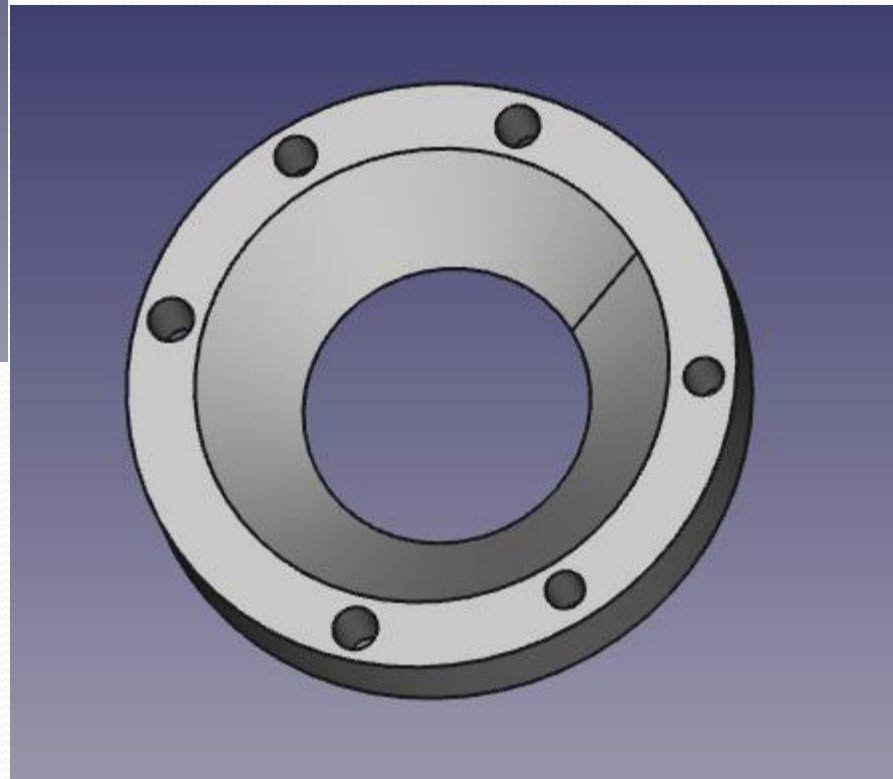
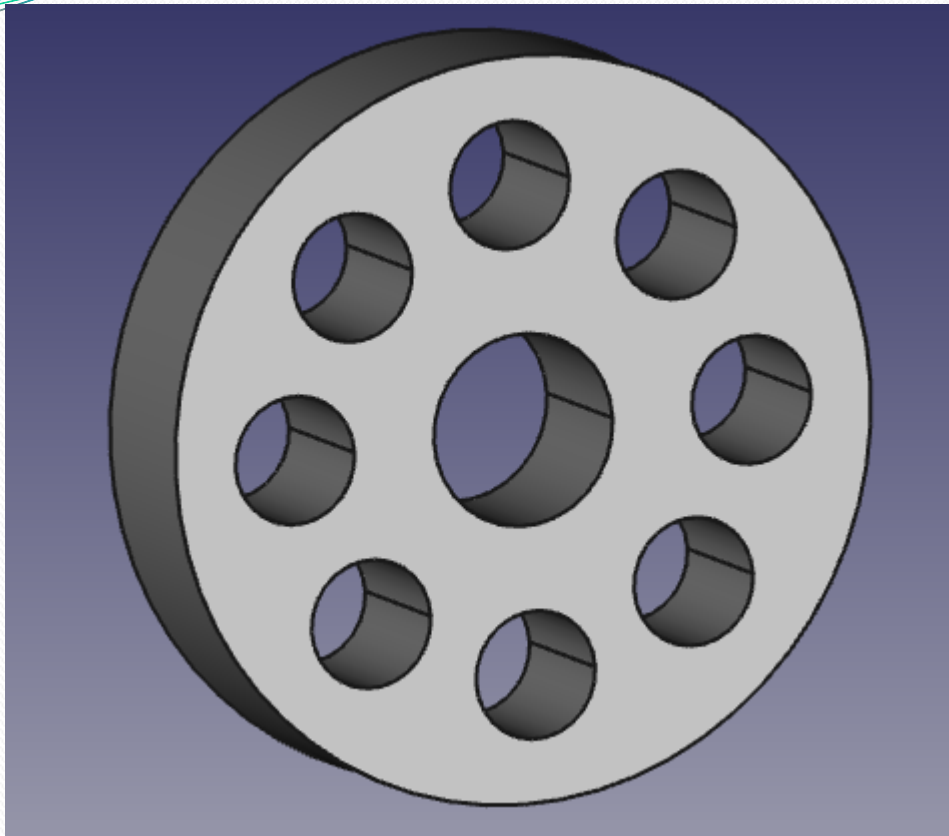
Створення різьбових отворів



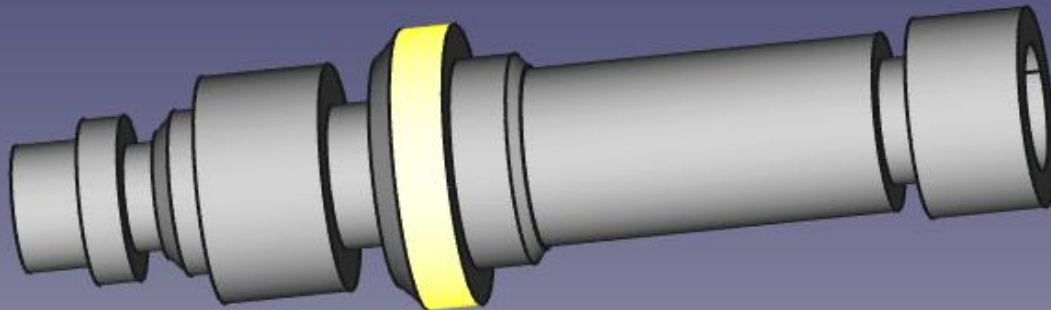
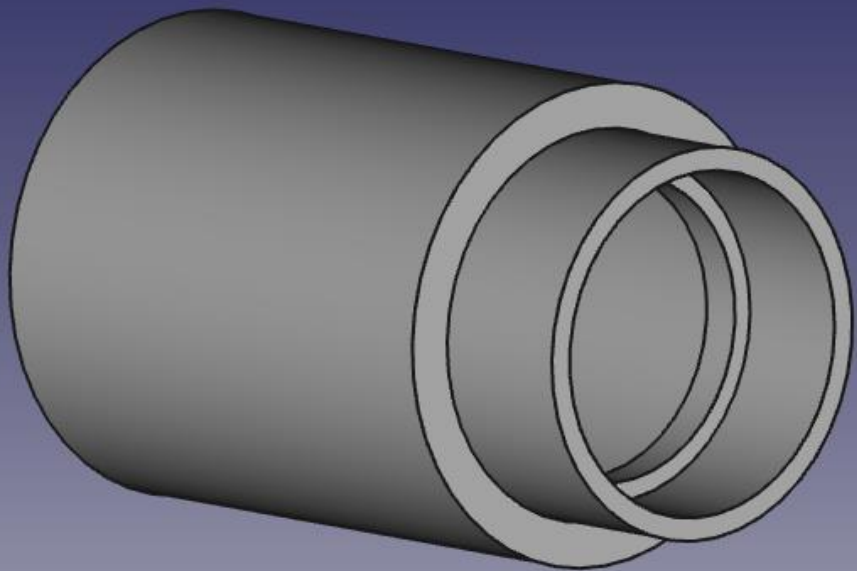
Створення евольвентної поверхні



Зна́йомство з круговим масивом



Опрацювання методу “Обертання”



Результати практики

- Досягли відмінних результатів:
- Думанецький, Коваленко, Мелащенко
- Оцінку добре отримали: Береговий, Ємельянов, Кучмій, Чайковський, Юзефович
- Були відсутні: Гученко, Коржовський, Якуба
- Студенти, що перебувають за кордоном працюють за індивідуальним графіком